

Produktinformation

Sauna Alcinda Artikel-Nr. 6112

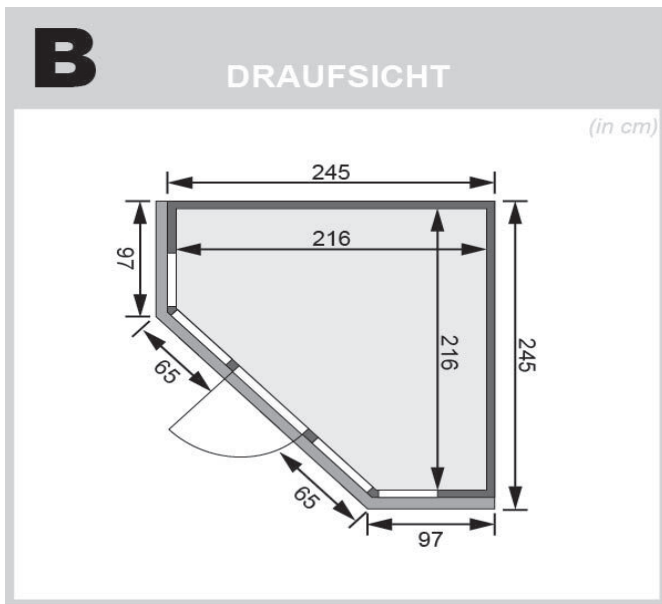
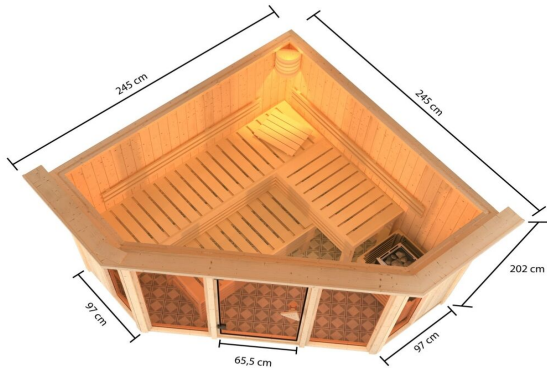


Dachkranz
mit Dachkranz

Saunaofen
9 kW Bio Ofen + Steuergerät Easy
Bio

Bank 1 Tiefe	57 cm
Innenmaß Breite	216 cm
Kopfstütze Material	Espe
Liegeplätze	3
Ofenschutz Material	Espe
Tür Scheibenfarbe	bronziert
Verpackungsmaße mm/Gewicht kg	560x460x460x17
Bank 3 Tiefe	57 cm
Position Tür und Zuluft tauschbar	nein
Innenmaß Tiefe	216 cm
Außenmaß Tiefe	245 cm
Innenmaß Höhe	192 cm
Verpackungsmaße mm/Gewicht kg	2300x1250x780x409
Außenmaß Höhe	202 cm
Bank 2 Tiefe	57 cm
Typ Ofen	9 KW Bio externe Steuerung
Einstiegsart	EckEinstieg
Bauweise	vormontierte Elemente
Durchgangsmaß Höhe	173 cm
Material	Nordische Fichte
Grundfläche	3,6 m ²
Spiegelbar	nein
Umbauter Raum	7,3 m ³
Ofensteuerung	extern Easy Bio
Sitzplätze	5
Verpackungsmaße mm/Gewicht kg	385x290x140x20
Bank Material	Espe
Tür Höhe	175 cm
Ofenschutz Höhe	59 cm
Ofenschutz Tiefe	47,4 cm
Ofenschutz Breite	61,2 cm
Saunadach Dämmung	42 mm
Saunadach Bauweise	vormontierte Elemente
Außenmaß Breite	245 cm
Türart	Ganzglastür
Anzahl Bänke	3 Stk.
Durchgangsmaß Breite	64 cm
Öffnungsrichtung Tür	rechts und links anschlagbar
Verpackungsmaße mm/Gewicht kg	325x240x120x1,5
Anzahl der Kopfstützen	1 Stk.







BRONZIERTE GANZGLASTÜR

- 01 Türrahmen aus Massivholz
- 02 8 mm starkes Einscheibensicherheitsglas
- 03 Rechts und links anschlagbar
- 04 Türbeschläge justierbar
- 05 Bewährte Magnetverschlusstechnik