

Produktinformation

Gartenhaus Retola 4 Artikel-Nr. 82961

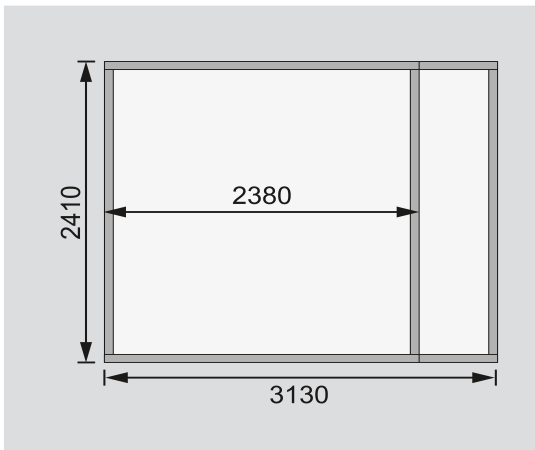


Anbaudach
ohne Anbaudach

Farbe
Naturbelassen

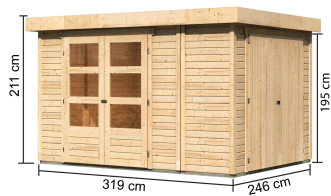
Seitenhöhe	195 cm
Tür Breite	70,5 cm
Dachtiefe	262 cm
Grundfläche	7,75 m ²
Wandstärke	19 mm
Innenmaß Tiefe	238 cm
Tür Höhe	176,5 cm
Dachtyp	Dachplatte
Material	Nordische Fichte
Außenmaß Breite	319 cm
Sockelmaß Tiefe	242 cm
Innenmaß Breite	234 cm
Dach Materialstärke	16 mm
Firsthöhe	211 cm
Außenmaß Tiefe	246 cm
Dachfläche	8,7 m ²
Tür Scheibe Material	Kunstglas
Schneelast	85 kg/m ²
Bedarf Dachfolie (Stk.)	2 Rollen
Durchgangsmaß Breite	139 cm
Durchgangsmaß Höhe	175 cm
Sockelmaß Breite	238 cm
Verpackungsmaße mm/Gewicht kg	2385x1030x455x314
Dachform	Flachdach
Umbauter Raum	11,5 m ³
Dachbreite	342 cm
Dachneigung	3°
Farbe	Naturbelassen
Schloss	Sicherheitsüberfalle

Fundamentplan ohne Boden (in mm)



19 MM WANDPROFIL

- 01 Aus nordischer Fichte gehobelt
- 02 Perfekte Fräsung
- 03 Perfekter Sitz
- 04 Wasserabweisende Profilierung





19 MM

Gartenhäuser

- Inkl. moderner Doppel-flügel-tür mit Sicherheits-überfälle
- Lichtausschnitte aus bruchsicherem Kunst-glas

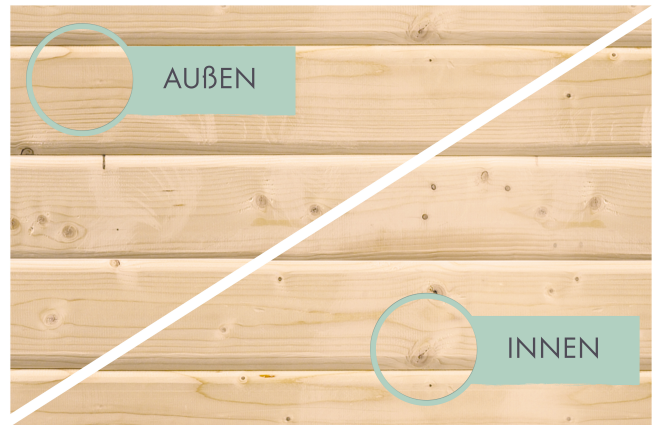
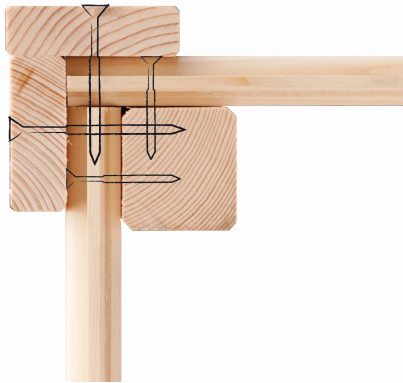
- Immer inkl. kesseldruck imprägnierter Boden-balken für einen langfris-tigen Schutz gegen aufsteigende Fäulnis

- Dach aus Dachplatten
- Weite Dachüberstände bieten Witterungsschutz
- Teilweise im Set mit Anbaudach erhältlich

- 19 mm starkes Steck-Schraubsystem
- Wasserabweisende Profilierung



Die Abbildung dient lediglich der datentechnischen Information und bildet nicht den tatsächlichen Artikel ab.



AUßEN

INNEN



KDI-UNTERLEGER

- 01 Aus nordischen Kiefernholzern
- 02 Kesseldruckimprägnierte Bodenbalken
- 03 Bieten einen langfristigen Schutz gegen aufsteigende Fäulnis
- 04 40 x 60 mm Bodenbalken



DOPPELFLÜGELTÜR

- 01 Unbehandelt
- 02 Inkl. Sicherheitsüberfälle
- 03 Fenster aus bruchsicherem Kunstglas



Technische Änderungen und Druckfehler vorbehalten - Maßangaben sind Zirkamaße

