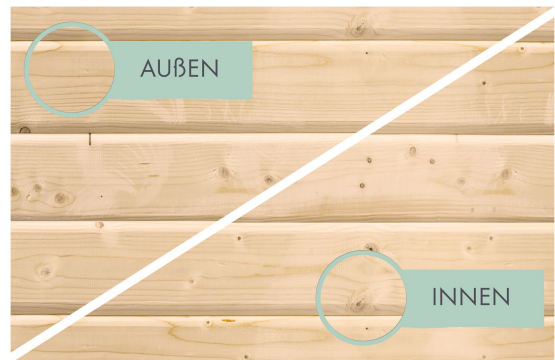
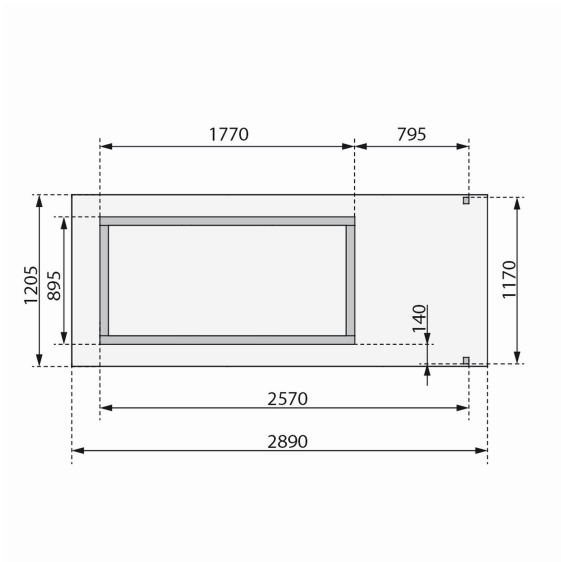


Produktinformation

Gartenhaus Dana Artikel-Nr. 31420



Umbauter Raum	3,17 m ³
Sockelmaß Breite	177 cm
Schneelast	75 kg/m ²
Dachfläche	3,5 m ²
Dachneigung	20°
Innenmaß Breite	174 cm
Verpackungsmaße mm/Gewicht kg	1900x1000x340x140
Dachform	Satteldach
Dachtyp	Dachplatte
Material	Nordische Fichte
Tür Höhe	176 cm
Bedarf Dachbahn (Stk.)	2
Seitenhöhe	183 cm
Grundfläche	1,5 m ²
Dach Materialstärke	16 mm
Durchgangsmaß Breite	115,5 cm
Wandstärke	14 mm
Dachtiefe	120 cm
Tür Scheibe Material	Kunstglas
Dachbreite	289 cm
Innenmaß Tiefe	86,5 cm
Firsthöhe	222 cm
Außenmaß Breite	257 cm
Farbe	Naturbelassen
Außenmaß Tiefe	93 cm
Schloss	Sicherheitsüberfalle
Sockelmaß Tiefe	89,5 cm
Tür Breite	58,5 cm



14 MM
Gartenhäuser

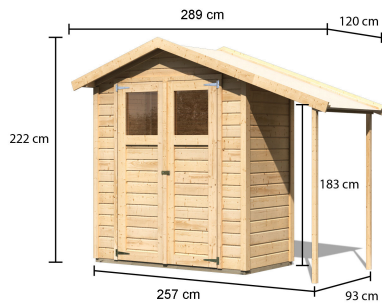
- 14 mm starkes Steck-Schraubsystem
- Wasserabweisende Profilierung
- Immer inkl. kesseldruck imprägnierter Bodenbalken für einen langfristigen Schutz gegen aufsteigende Fäulnis
- Dach aus Dachplatten
- Weite Dachüberstände bieten Witterungsschutz
- Teilweise im Set mit Anbudach erhältlich
- Inkl. moderner Doppelflügeltür mit Sicherheitsüberfälle
- Lichtsachschitte aus bruchsicherem Kunstglas

Die Abbildung dient lediglich der datentechnischen Information und bildet nicht den tatsächlichen Artikel ab.

SECURITZ DURCH KDI

KDI-UNTERLEGER

- 01 Aus nordischen Kiefernholzern
- 02 Kesseldruckimprägnierte Bodenbalken
- 03 Bieten einen langfristigen Schutz gegen aufsteigende Fäulnis
- 04 40 x 60 mm Bodenbalken



DOPPELFLÜGELTÜR

- 01 Unbehandelt
- 02 Inkl. Sicherheitsüberfalle
- 03 Fenster aus bruchsicherem Kunstglas



14 MM WANDPROFIL

- 01 Aus nordischer Fichte gehobelt
- 02 Perfekte Fräsung
- 03 Perfekter Sitz
- 04 Wasserabweisende Profilierung

