

Produktinformation

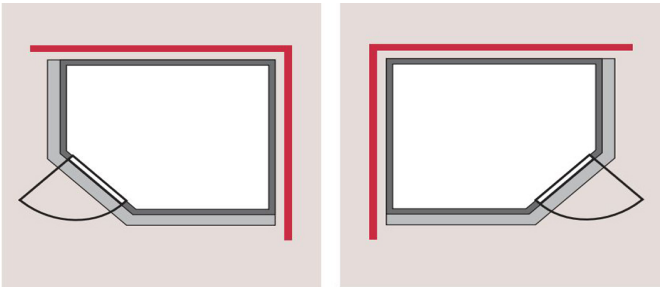
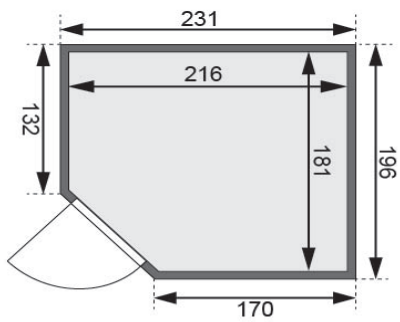
Sauna Ainur Artikel-Nr. 6100



Licht-Dachkranz
ohne Licht-Dachkranz

Saunaofen
9 kW Ofen + integrierte Steuerung

Bank 1 Tiefe	57 cm
Innenmaß Breite	216 cm
Kopfstütze Material	Espe
Liegeplätze	3
Tür Scheibenfarbe	bronziert
Innenmaß Tiefe	181 cm
Grundfläche	3,7 m ²
Bank 3 Tiefe	57 cm
Position Tür und Zuluft tauschbar	nein
Spiegelbar	ja
Ofensteuerung	integrierte Steuerung
Innenmaß Höhe	192 cm
Außenmaß Höhe	198 cm
Bank 2 Tiefe	57 cm
Einstiegsart	EckEinstieg
Bauweise	vormontierte Elemente
Durchgangsmaß Höhe	173 cm
Material	Nordische Fichte
Außenmaß Breite	231 cm
Verpackungsmaße mm/Gewicht kg	560x460x460x14
Außenmaß Tiefe	196 cm
Sitzplätze	5
Ofenschutz Material	nordische Fichte
Verpackungsmaße mm/Gewicht kg	385x290x140x20
Bank Material	Espe
Tür Höhe	175 cm
Ofenschutz Höhe	59 cm
Ofenschutz Tiefe	47,4 cm
Verpackungsmaße mm/Gewicht kg	1830x150x150x11
Ofenschutz Breite	61,2 cm
Umbauter Raum	7,4 m ³
Saunadach Dämmung	42 mm
Saunadach Bauweise	vormontierte Elemente
Typ Ofen	9 KW interne Steuerung
Türart	Ganzglastür
Anzahl Bänke	3 Stk.
Durchgangsmaß Breite	64 cm
Öffnungsrichtung Tür	rechts und links anschlagbar
Verpackungsmaße mm/Gewicht kg	325x240x120x1,5
Verpackungsmaße mm/Gewicht kg	2260x1220x910x451
Anzahl der Kopfstützen	1 Stk.

A**DRAUFSICHT***(in cm)*

**SPIEGELBARER
Aufbau möglich**



DIE BESONDERHEITEN UNSERES

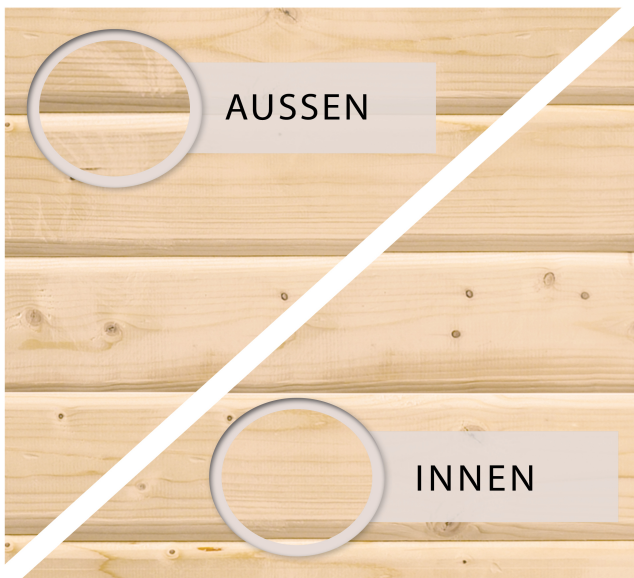
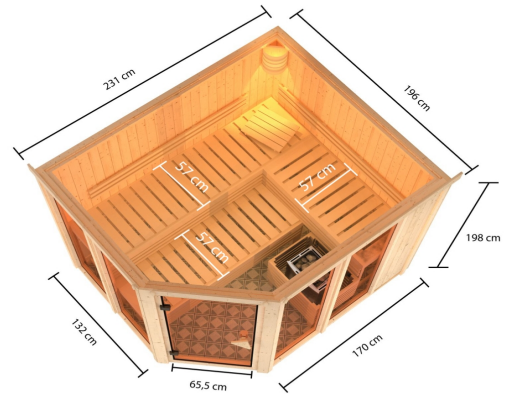
9 kW Ofen
Integrierte Steuerung

- Inkl. 18 kg Saunasteine (Diabas)
- TÜV und VDE geprüft

- Feuerlaminierter Innenmantel
- Rückwand und Elektroanschlusskasten aus feueraluminisiertem Stahl
- Maße (BxHxT): 41 x 50 x 37 cm

- Integrierte Steuerung
- Einfache Bedienung innerhalb der Sauna
- Keine Verkabelung mit einem Steuergerät







BRONZIERTE GANZGLASTÜR

- 01 Türrahmen aus Massivholz
- 02 8 mm starkes Einscheibensicherheitsglas
- 03 Rechts und links anschlagbar
- 04 Türbeschläge justierbar
- 05 Bewährte Magnetverschlusstechnik

