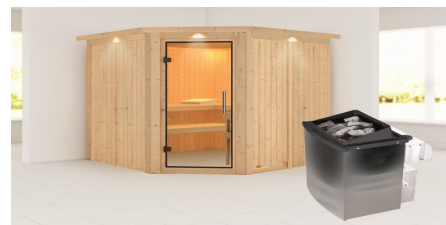


## Produktinformation

## Sauna Jarin Artikel-Nr. 85641



Saunatür  
Klare Ganzglastür

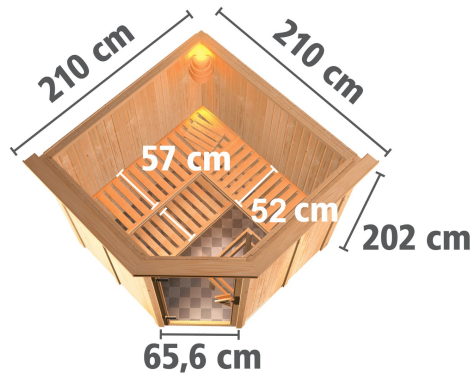
Farbe  
Naturbelassen

Licht-Dachkranz  
mit Licht-Dachkranz

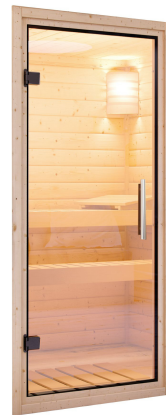
Saunaofen  
9 kW Ofen + integrierte Steuerung

Bank 1 Tiefe	57 cm
Verpackungsmaße mm/Gewicht kg	560x460x460x10
Kopfstütze Material	Espe
Liegeplätze	3
Bank 3 Tiefe	52 cm
Innenmaß Tiefe	181 cm
Verpackungsmaße mm/Gewicht kg	560x460x460x17
Verpackungsmaße mm/Gewicht kg	1920x800x270x44
Position Tür und Zuluft tauschbar	nein
Umbauter Raum	6 m <sup>3</sup>
Spiegelbar	ja
Außenmaß Tiefe	210 cm
Ofensteuerung	integrierte Steuerung
Innenmaß Höhe	192 cm
Verpackungsmaße mm/Gewicht kg	860x560x430x38,5
Innenmaß Breite	181 cm
Außenmaß Höhe	202 cm
Bank 2 Tiefe	57 cm
Einstiegsart	EckEinstieg
Bauweise	vormontierte Elemente
Verpackungsmaße mm/Gewicht kg	830x460x340x30
Durchgangsmaß Höhe	173 cm
Ofenschutz Tiefe	51 cm
Verpackungsmaße mm/Gewicht kg	860x560x430x35,5
Material	Nordische Fichte
Verpackungsmaße mm/Gewicht kg	1920x810x270x45
Verpackungsmaße mm/Gewicht kg	560x460x460x14
Verpackungsmaße mm/Gewicht kg	1920x800x270x45
Verpackungsmaße mm/Gewicht kg	860x560x430x30
Ofenschutz Breite	60 cm
Sitzplätze	5
Ofenschutz Material	nordische Fichte
Verpackungsmaße mm/Gewicht kg	385x290x140x20
Verpackungsmaße mm/Gewicht kg	1920x800x290x38
Bank Material	Espe
Tür Höhe	175 cm
Ofenschutz Höhe	80 cm
Wandstärke	68 mm
Verpackungsmaße mm/Gewicht kg	1830x150x150x11
Tür Scheibenfarbe	klar
Saunadach Dämmung	42 mm
Saunadach Bauweise	vormontierte Elemente
Farbe	Naturbelassen
Typ Ofen	9 KW interne Steuerung
Türart	Ganzglastür
Anzahl Bänke	3 Stk.
Durchgangsmaß Breite	64 cm

<b>Öffnungsrichtung Tür</b>	<b>rechts und links anschlagbar</b>
<b>Grundfläche</b>	<b>3,4 m<sup>2</sup></b>
<b>Verpackungsmaße mm/Gewicht kg</b>	<b>325x240x120x1,5</b>
<b>Anzahl der Kopfstützen</b>	<b>1 Stk.</b>
<b>Verpackungsmaße mm/Gewicht kg</b>	<b>2040x1230x770x330</b>
<b>Außenmaß Breite</b>	<b>210 cm</b>



Nutzfläche der unteren Liegen kann baulich bedingt geringer ausfallen.



### KLARGLAS GANZGLASTÜR

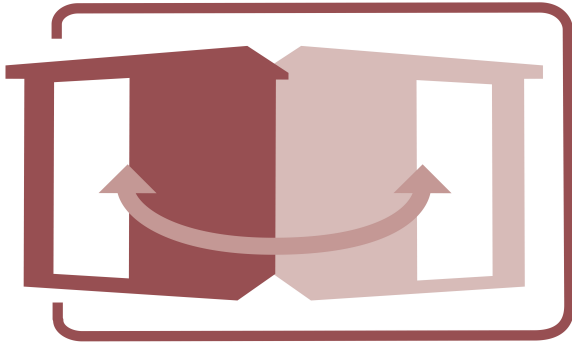
- 01 Türrahmen aus Massivholz
- 02 8 mm starkes Einscheibensicherheitsglas
- 03 Rechts und links anschlagbar
- 04 Türbeschläge justierbar
- 05 Bewährte Magnetverschlusstechnik



DIE BESONDERHEITEN UNSERES

**9 kW Ofen**  
**Integrierte Steuerung**

- Inkl. 18 kg Saunasteine (Diabas)
- TÜV und VDE geprüft
- Feuraluminierter Innenmantel
- Rückwand und Elektroanschlusskasten aus feuraluminiertem Stahl
- Maße (BxHxT): 41 x 50 x 37 cm
- Integrierte Steuerung
- Einfache Bedienung innerhalb der Sauna
- Keine Verkabelung mit einem Steuergerät



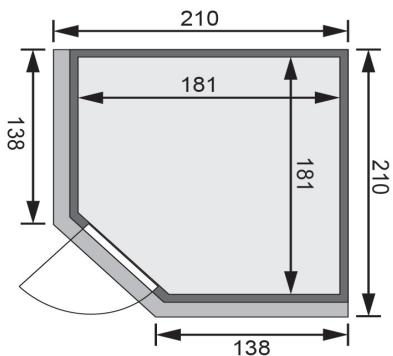
SPIEGELBARER AUFBAU MÖGLICH



**B**

DRAUFSICHT

(in cm)



Technische Änderungen und Druckfehler vorbehalten - Maßangaben sind Zirkumaße

