

Produktinformation

Saunahaus Hytti 2 Artikel-Nr. 97707



Farbe
Terragrau

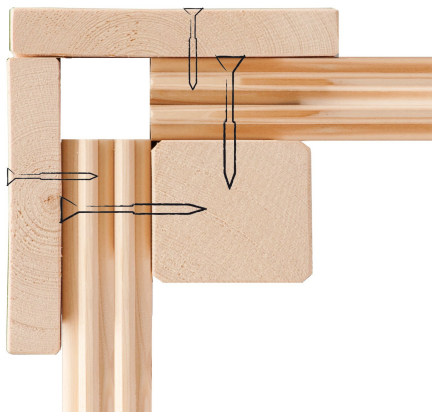
Saunaofen
ohne Ofen

Bank 1 Tiefe	57 cm
Innenmaß Höhe Sauna	201 cm
Tür Breite	83 cm
Dachfläche	5 m ²
Spiegelbar	ja
Saunadach Bauweise	Bohlen
Innenmaß Breite Gesamt	184 cm
Bank 2 Tiefe	57 cm
Innenmaß Tiefe Gesamt	184 cm
Dachtiefe	227 cm
Tür Öffnungsrichtung	links
Tür Höhe	177 cm
Anzahl Bänke	2 Stk.
Durchgangsmaß Höhe	173 cm
Ofenschutz Tiefe	51 cm
Material	Nordische Fichte
Außenmaß Tiefe	196 cm
Ofenschutz Breite	60 cm
Ofenschutz Material	nordische Fichte
Bank Material	Espe
Sitzplätze	4
Ofenschutz Höhe	80 cm
Außenmaß Breite	196 cm
Innenmaß Höhe Gesamt	201 cm
Umbauter Raum	7,6 m ³
Innenmaß Breite Sauna	184 cm
Bedarf Dachfolie (Stk.)	2
Firsthöhe	228 cm
Bauweise	Steck-Schraub-System
Fußbodentyp	Massivholz
Seitenhöhe	201 cm
Grundfläche	3,3 m ²
Einstiegsart	Fronteinstieg
Liegeplätze	2
Verpackungsmaße mm/Gewicht kg	2360x1160x750x450 385x290x140x18 560x460x460x17 325x240x120x1,5
Dachbreite	223 cm
Tür Schloss	Magnetverschlusstechnik
Durchgangsmaß Breite	64 cm
Innenmaß Tiefe Sauna	184 cm
Türart	Holz­tür mit Isolierglas, wärme­gedämmt
Farbe	Terragrau



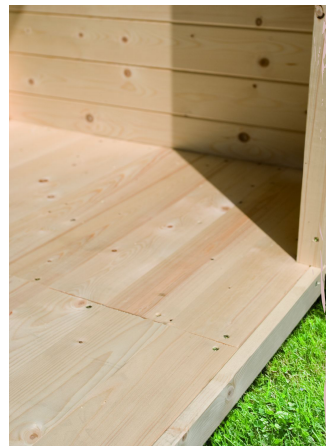
KDI-UNTERLEGER

- 01 Aus nordischen Kiefernholzern
- 02 Kesseldruckimprägnierte Bodenbalken
- 03 Bieten einen langfristigen Schutz gegen aufsteigende Fäulnis
- 04 40 x 60 mm Bodenbalken



FUSSBODEN

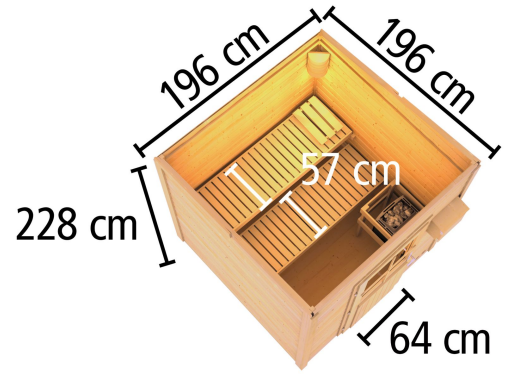
- 01 Aus hochwertigem Massivholz
- 02 Immer inkl. kesseldruckimprägnierter Bodenbalken
- 03 Bauweise mit Nut- und Federbrettern





Doppelte Nut und Feder-Verbindung bietet perfekten Sitz durch modernste Frästechnik.

38mm Holzbohlen aus nordischem Fichtenholz gehobelt



Nutzfläche der unteren Liegen kann baulich bedingt geringer ausfallen.





ENERGIESPARTÜR

- 01 Türrahmen aus Massivholz
- 02 Wärme gedämmte Holztür mit klarem Isolierglas
- 03 Rechts und links anschlagbar
- 04 Rollverschluss



38 MM WANDPROFIL

- 01 Aus nordischer Fichte gehobelt
- 02 Doppelte Nut- und Federverbindung
- 03 Perfekter Nut- und Federsitz durch modernsten Frästechnik-Einsatz
- 04 Wasserabweisende Profilierung

